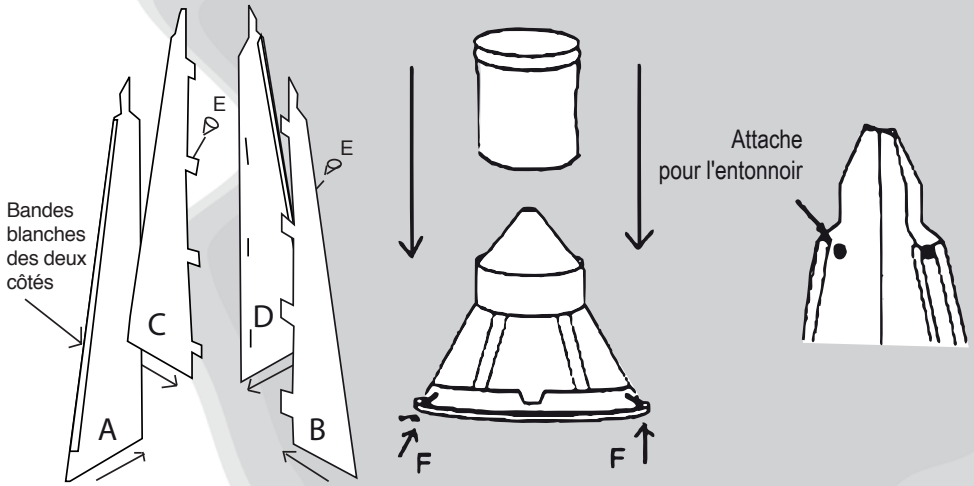


ASSEMBLAGE DU PIÈGE PYRAMIDE



Comment assembler le piège :

- 1 S'installer sur une surface de travail solide et de niveau. Mettre les panneaux A et D debout, en orientant les fentes face à face. Faire glisser les panneaux A et D l'un sur l'autre, en alignant bien les fentes.
- 2 Insérer les languettes du panneau C dans les panneaux A et D. S'assurer que les languettes ont passé complètement au travers des deux panneaux. Tirer le panneau vers le bas pour enclencher le tout.
- 3 Répéter l'étape 3 pour le panneau B. Encore une fois, s'assurer que les panneaux A et D sont bien enclenchés.
- 4 Une fois les panneaux enclenchés, le dessus des quatre panneaux devrait être égal.
- 5 Installer le piège assemblé à l'endroit voulu. Prendre deux piquets de tente, les planter dans le sol sur les côtés des panneaux C et B jusqu'à ce que les crochets des piquets soient de niveau avec les trous. Les panneaux C et B sont munis de trous situés près de l'extrémité inférieure de chaque panneau.
- 6 Lorsque les crochets sont fixés au piège, enfoncer les piquets à petits coups jusqu'à ce que le piège soit au ras du sol. Faire attention de ne pas trop les enfoncer.
- 7 Poser l'unité de plastique assemblée sur le dessus du piège (voir l'illustration 2).
- 8 Faire passer les attaches dans les trous situés près de l'extrémité inférieure de l'entonnoir du piège (aux points F), puis fixer ces attaches dans les trous des panneaux de façon à ce que l'entonnoir tienne bien en place sur le piège.
- 9 Une fois l'assemblage terminé, insérer les vis de plastique dans les petits trous des languettes d'attache au point E.

